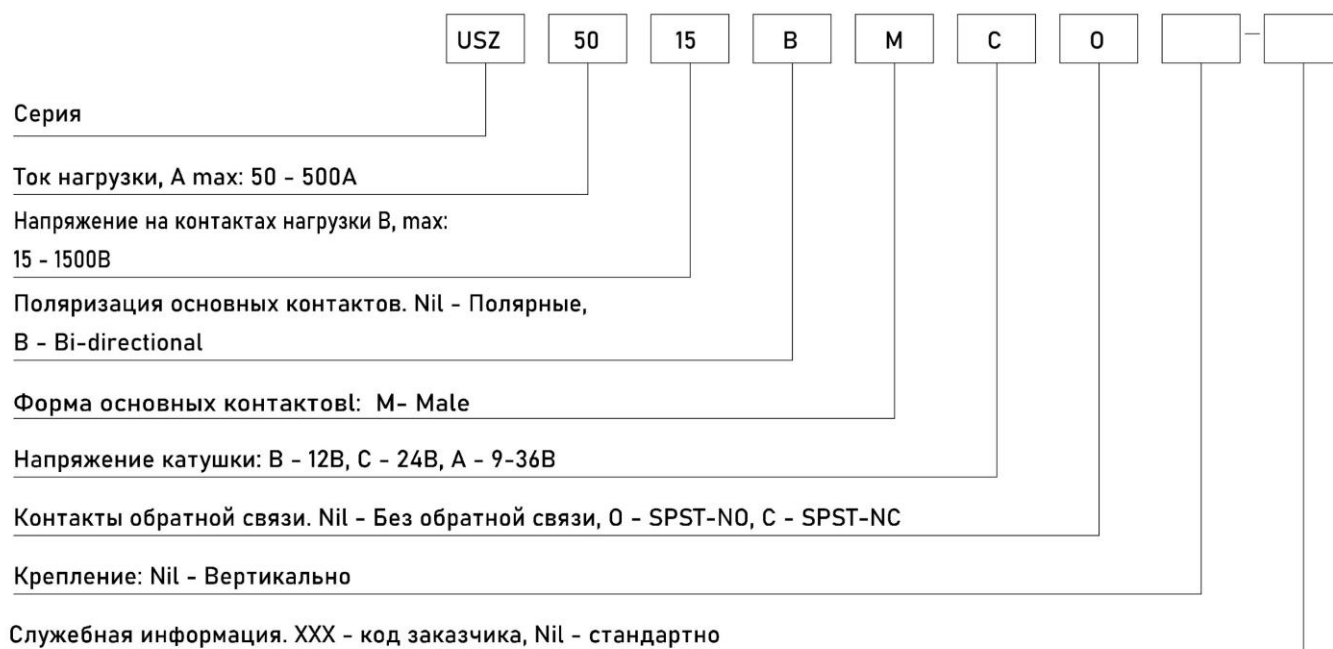


КОНТАКТОР USZ50



- Компактная конструкция
- Группа встроенных вспомогательных контактов (опция)
- Полностью герметичный корпус
- Высокая устойчивость к короткому замыканию

СИСТЕМА ПАРТ-НОМЕРОВ

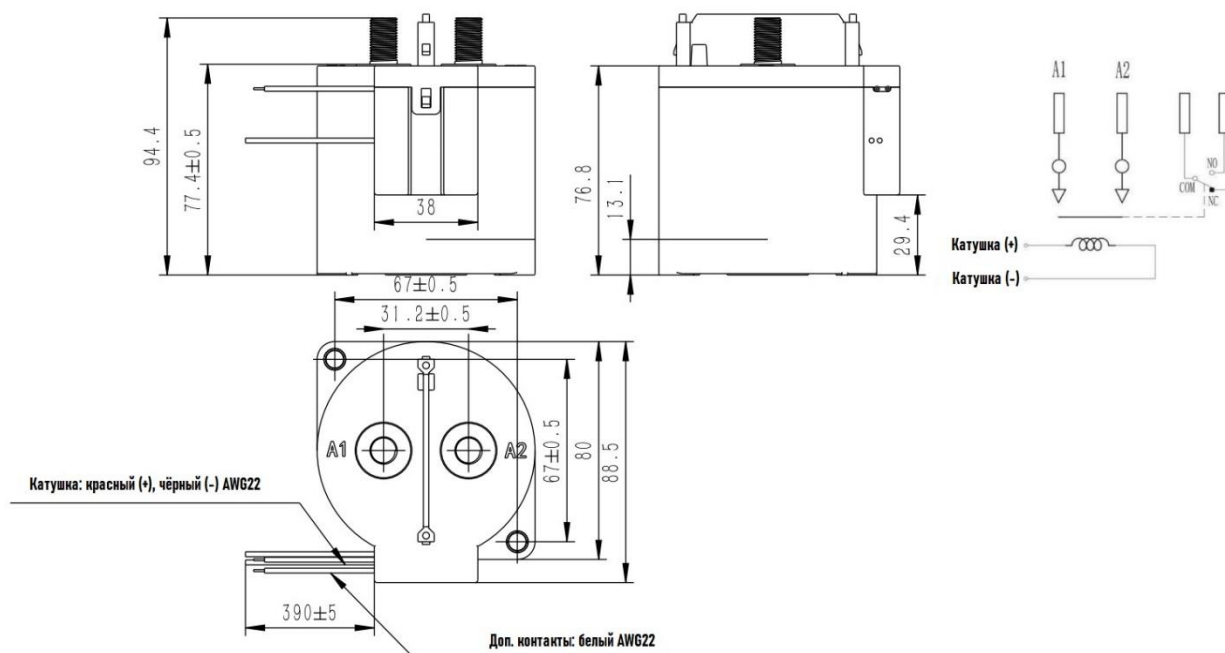


ПАРАМЕТРЫ

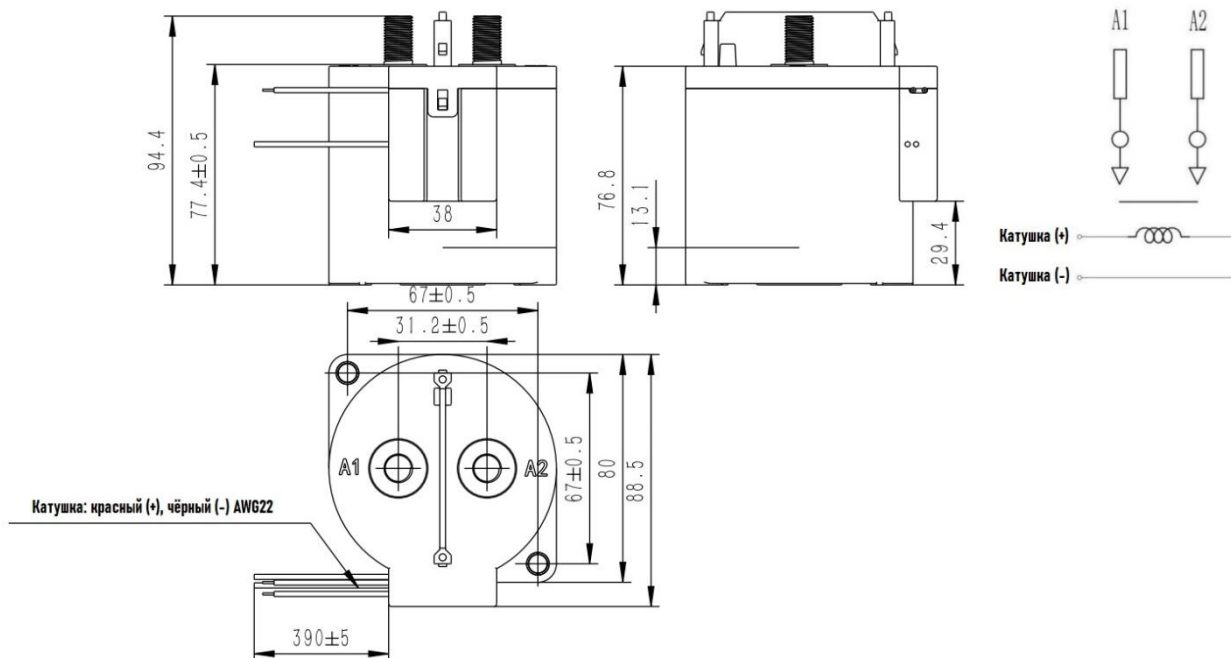
Контактов		
Максимальное переключаемое напряжение, VDC	1500	
Номинальный ток, А	500	
Устройство основных контактов	SPST-NO	
Падение напряжения	≤0,03В (@ 500А)	
Допустимый ток нагрузки	600А: 400с; 1000А: 40с	
Коммутационная износостойкость контактов	500А 750VDC, 1200 циклов 400А 1000VDC, 500 циклов 200А 1500VDC, 800 циклов	
Максимальный ток разрыва цепи	3000А 320VDC 1 цикл	
Катушки		
Номинальное напряжение	9-36VDC	
Напряжение срабатывания	≤ 9VDC	
Напряжение отпускания	≥ 6VDC	
Номинальная мощность	44 Вт (Пуск) 4 Вт (Рабочий режим)	
Сопротивление катушки	4,1 Ω	
Характеристики		
Электрическая прочность изоляции	Между контактами и катушкой	≥4500VAC 1 мин
	Между открытыми контактами	≥4500VAC 1 мин
Сопротивление изоляции	Между контактами и катушкой	1000 МΩ (1000VDC)
	Между открытыми контактами	1000 МΩ (1000VDC)
Ударное ускорение одиночного действия	Функциональная	196 м/с ² (20g) Шок-тест, 1/2 син. 11 мс
	Разрушающая	490 м/с ² (50g) Шок-тест, 1/2 син. 6 мс
Ампл. ускорения синусоидальной вибрации (10-2000 Гц)	Функциональная	49м/с ² (10~500Гц, случайно)
Время срабатывания	Макс. 50 мс	
Время отпускания	Макс. 30 мс	
Механическая износостойкость	2*10 ⁵ циклов	
Вес	~ 1110 г	

ГАБАРИТНЫЕ РАЗМЕРЫ

USZ5015□M□O



USZ5015□M□



ВНИМАНИЕ

1. Все параметры, перечисленные в данной спецификации, считаются исходными значениями, измеренными в стандартных условиях испытаний.
2. Применяйте контакторы при температуре окружающей среды от -40°C до $+85^{\circ}\text{C}$, относительной влажности от 5% до 85%.
3. Избегайте установки изделий рядом с сильными магнитными полями (например, трансформаторами или магнитами) и горячими объектами.
4. Испытание на электрическую износостойкость проводится с резистивной нагрузкой. Примите меры по подавлению перенапряжений параллельно с индуктивной нагрузкой, когда устройство подключено к цепи индуктивной нагрузки с $L/R \geq 1$ мс. В противном случае электрический срок службы может снизиться.
5. Если устройство будет использоваться в цепи емкостной нагрузки, необходимо принять меры, включая предварительную зарядку и т. д. При нахождении контактора в замкнутом состоянии рекомендуется контролировать перепад напряжения в пределах 20 В. В противном случае это может привести к залипанию контактов.
6. Рекомендуется установить переменный резистор (предпочтительны переменные резисторы с максимальным допуском по энергии более 1 Дж и изменением номинала в 1,5–2 раза) для подавления обратной ЭДС, генерируемой катушкой контактора. Обратите внимание, что использование диода продлит время отпущения контактора, что приведет к ухудшению характеристик отключения.
7. Избегайте прилипания масла и посторонних материалов к основным выводам. Для подключения используйте кабель сечением выше 185 мм^2 или выше, в противном случае это может вызвать аномальный нагрев основных контактов.
8. Избегайте ударов или падений во время использования или транспортировки изделий. Чтобы сохранить работоспособность изделия, не рекомендуется продолжать использовать его после удара или падения.
9. Когда изделие подключено к одной или нескольким проводящим медным шинам, убедитесь, что проводящие шины плотно прилегают к поверхности контактной клеммы (проводящие медные шины с большим током должны располагаться ближе к поверхности контактной клеммы. Если имеется несколько медных шин, дальше от клеммы располагаются шины с малым током), а затем плоские шайбы, пружинные шайбы и винты. Неправильная последовательность подключения может привести к сильному перегреву. См. рисунок 1.
10. При установке на винты глубина зацепления резьбы не должна быть слишком маленькой, иначе это может привести к раскручиванию. Рекомендуется, чтобы глубина зацепления составляла не менее $2/3$ глубины резьбы.
11. Во избежание ослабления контактор во время установки должен быть зафиксирован винтами с шайбами, а момент затяжки винтов каждой детали должен контролироваться в следующем диапазоне:

Основные контакты				Крепление контактора (Рис. 2)		
Метод крепления	Требования к крутящему моменту	Диаметр провода	Толщина шины	Метод крепления	Требования к крутящему моменту	Диаметр отверстия основания
M10 Винт	10,0~12,0 Нм	$\varnothing 10 \text{ мм} \sim \varnothing 10,5 \text{ мм}$	3~4 мм	M5 Винт	3,0~4,0 Нм	M5



Рис. 1 Схема подключения шины



Рис. 2 Рекомендуемый диаметр зенковки